

# LIGHTING CENTER

1163512

W 15 x L 15 x H 19 (cm.)



# 1163512

LIGHT  
**MOST**

INTERIOR LIGHTING

Pendant

Materials:

Metal

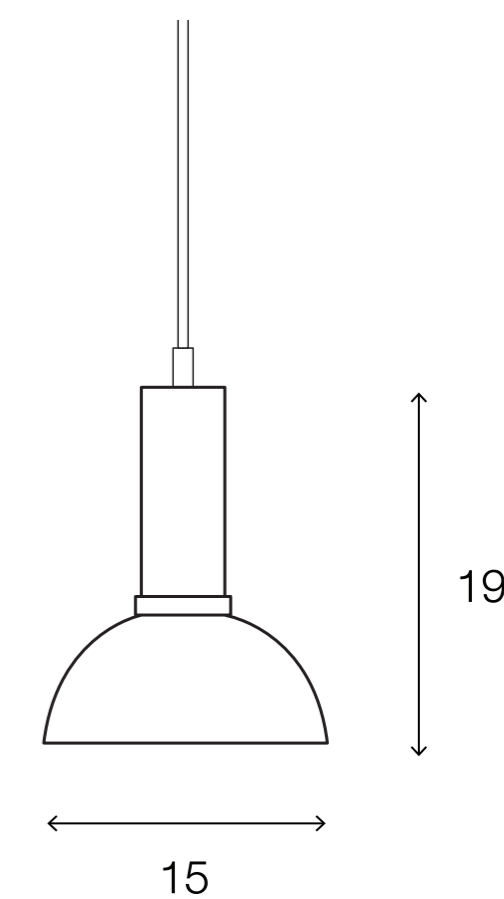
Color:

Black / Gold

**DIMENSIONS (cm.)**

FRONT

SIDE



Light Source: E27 (x1)

Weight: 5.60 kg.

 boonthavornlighting

 lightingcenter

**บุญทวาร ไลท์ติ้ง เซ็นเตอร์** ศูนย์รวมโคมไฟตกแต่ง และอุปกรณ์แสงสว่าง

สำนักงานใหญ่ สาขารัชดาภิเษก

Tel.02 693 5722 #2

Fax. 02 693 5723